



ROTAREX
FIRETEC



SYSTÈMES COMPLETS POUR LES CUISINES PROFESSIONNELLES

UN SYSTÈME COMPLET DE DÉTECTION ET DE LUTTE CONTRE LES INCENDIES PRÉCONÇU POUR LES CUISINES PROFESSIONNELLES

- ★ Installation facile/flexible
- ★ Lutte contre les incendies rapide et efficace
- ★ Extrêmement fiable : pas de pièces électriques ou mobiles
- ★ Très économique



TOUT CE DONT VOUS AVEZ BESOIN DANS UN BOÎTIER



RÉDUIT MÊME LES RISQUES D'INCENDIE LES PLUS CRITIQUES EN CUISINE :

- de graisses inflammables et les flammes nues dans la cuisine
- de blessures
- de dégâts sur les équipements de cuisine et les zones périphériques de la cuisine
- d'interruption de l'activité
- de perte de clientèle

LA DIFFÉRENCE QU'APPORTE FIREDETEC®

Les systèmes FireDETEC® de Rotarex utilisent un tube de détection linéaire continu breveté qui détecte et déclenche de manière fiable la libération d'agent extincteur à l'aide d'une technologie pneumatique. Ils sont plus flexibles, moins encombrants et moins chers que les systèmes alternatifs électriques ou mécaniques.



1. Installation rapide et simple juste au-dessus des surfaces de cuisson à haut risque :

Le tube de détection flexible peut facilement être installé directement à l'intérieur de la hotte aspirante : juste au-dessus des surfaces de cuisson.

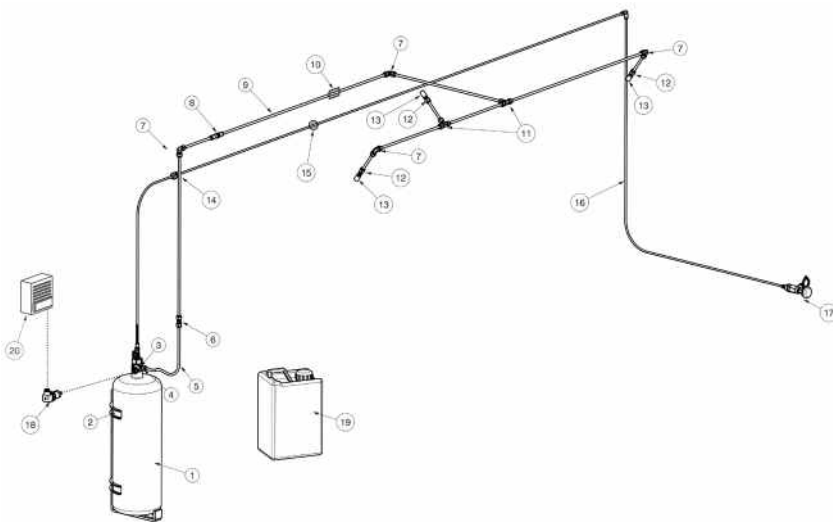
En service, le tube est pressurisé avec de l'azote sec par 16 bars de pression. La dynamique de pressurisation rend le tube encore plus réactif à la chaleur.

2. Détection précoce des incendies :

En cas d'embrasement, la chaleur de l'incendie fait éclater le tube de détection pressurisé à son point le plus chaud (environ 110 °C).

3. Extinction instantanée :

La dépressurisation soudaine du tube active la vanne de pression différentielle et inonde instantanément la surface de cuisson avec un agent d'extinction de classe F. Le feu est rapidement éteint, seulement quelques secondes après qu'il ait démarré, minimisant ainsi les dommages et le temps d'arrêt.



Pos.	Qté	Description
1	1	Ensemble bouteille/vanne ILP 9 litres (rempli)
2	1	Support de bouteille
3	1	Joint
4	1	Raccord double bague (nickelé)
5	1	Flexible en acier
6	1	Raccord double bague - Droit
7	4	Raccord double bague - Coude
8	1	Raccord du panneau transversal
9	6	Tube en acier inoxydable (1 m)
10	4	Support de tube (Ø8 mm)
11	2	Raccord double bague - Té
12	3	Raccord droit BSPP G 1/4"
13	3	Bus
14	1	Raccord du panneau transversal
15	20	Clips à visser pour fixation du tube
16	1	Tube rouge FireDETEC (10 m)
17	1	Libération manuelle du dispositif
18	1	Inversion de pression
19	1	Agent extincteur de classe F
EN OPTION		
20	1	Boîtier d'alarme

CARACTÉRISTIQUES TECHNIQUES

Agents d'extinction	Classe F	Pression du tube	16 bars	Température de travail	- 20 °C à + 60 °C
Propergol	Azote	Température d'explosion du tube du capteur	110 °C	Volume de la bouteille	12 litres
Volume d'agent d'extinction	9 litres	Pression de la bouteille	16 bars	Poids (rempli)	13 kg

SIÈGE SOCIAL INTERNATIONAL

24, rue de Diekirch, BP 19
L-7505 Lintgen
Luxembourg
Tél. : +352 32 78 32-1
Fax : +352 32 78 32-854
Courrier électronique : info@firetec.rotarex.com

AUTRES SYSTÈMES PRÉ-CONSTRUITS DISPONIBLES :

ARMOIRES ÉLECTRIQUES



DISPOSITIFS CNC



ARMOIRE D'EXTRACTION DE FUMÉE



MOTEURS DE VÉHICULE

